



**MODULI POLICRISTALLINI**  
SYP250S SYP260S SYP270S SYP280S



**PARAMETRI DI FUNZIONAMENTO**

Temperatura limite di esercizio	-40°C ÷ +85°C
Tolleranza della potenza del modulo	-0% +3%
Riduzione dell'efficienza a 1000 W/m <sup>2</sup> a 200W/m <sup>2</sup>	<4%
Classe di protezione	IP 65
Voltaggio massimo di sistema	1000 VC

**DIMENSIONI E PESO**

A	1956 mm	F	11 mm
B	992 mm	G	50 mm
C	1676 mm	H	35 mm
D	1176 mm	I	2 mm
E	942 mm	PESO	24,00 kg

**CARATTERISTICHE MECCANICHE**

Celle	72 (6x12) Celle di silicio policristallino da 156x156 mm
Vetro	Vetro solare temperato da 3,5 mm
Cornice	Alluminio anodizzato da 50 mm
Junction Box	Connettori: MC4
Retro	Lamina stratificata impermeabile

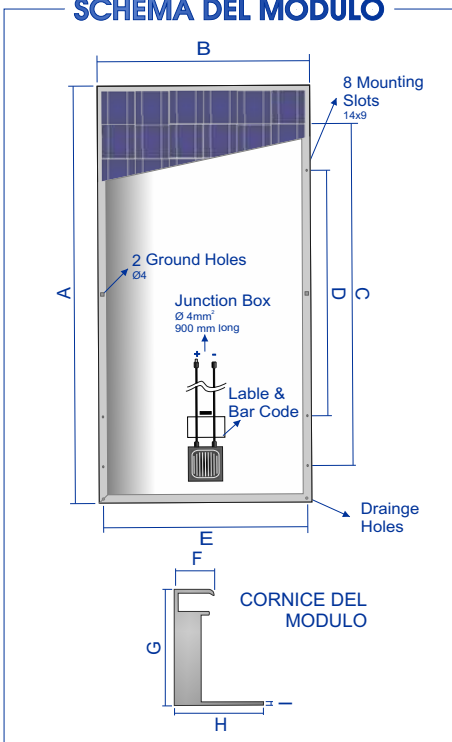
**RENDIMENTO ELETTRICO TIPICO A STC**  
(1000w/m<sup>2</sup>; Spettro AM 1,5; Temperatura delle celle 25° c)

	SYP250S	SYP260S	SYP270S	SYP280S
Potenza massima (Wp)	Watt 250	260	270	280
Tensione alla massima potenza (Vmp)	Volt 34,6	34,8	35,0	35,2
Corrente alla massima potenza (Imp)	Ampere 7,23	7,47	7,71	7,95
Tensione a circuito aperto (Voc)	Volt 43,8	44,0	44,5	44,8
Corrente di corto circuito (Isc)	Ampere 7,87	8,09	8,20	8,33
Efficienza del modulo	% 12,92	13,44	13,96	14,47

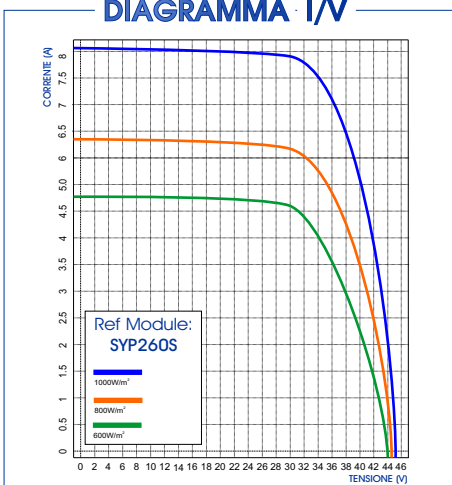
**COEFFICIENTI DI TEMPERATURA**

Coefficiente della temperatura di corto circuito (Isc)	0,033%/°C
Coefficiente della temperatura a circuito aperto (Voc)	- 0,39%/°C
Coefficiente della temperatura alla potenza (Pmax)	- 0,44%/°C
Temperatura nominale di funzionamento celle (Noct)	44,5 °C ± 1

**SCHEMA DEL MODULO**



**DIAGRAMMA I/V**



**PRODUZIONE**



**GARANZIE**

5 anni per difetti di costruzione  
**Rendimento:**  
 > 90% per 12 anni > 80% per 25 anni

**CERTIFICAZIONI**

